

МК 700S-PS
МОНТАЖНЫЙ КОМПЛЕКТ

ALM.301561.030 РЭ

Руководство по эксплуатации

Монтажный комплект МК 700S-PS предназначен для крепления замка ALM-700S в накладном варианте установки.

Комплект позволяет осуществить регулируемую установку кронштейна якоря замка на расстоянии от 0 до 23 мм от кронштейна корпуса замка.

Комплект предназначен для эксплуатации внутри помещений.

Цветовое исполнение комплекта: белый (RAL 9016), коричневый (RAL 8017), серый (RAL 9006).

Пример записи при заказе:

МК 700S-PS монтажный комплект, серый.

1 Комплект поставки

В основной комплект поставки входят (рисунок 1):

- кронштейн (1) - 1 шт.
- кожух корпусной части (2).... - 1 шт.
- кронштейн якорной части (3) - 1 шт.
- кожух якорной части (4)..... - 1 шт.
- пластина (5) - 1 шт.
- пластина (6) - 1 шт.
- пластина 2мм (7) - 2 шт.
- пластина 1мм (8)..... - 1 шт.
- саморез 4,2x25 (9) - 14 шт.
- винт М5х10 (потайн.) (10)..... - 8 шт.
- руководство по эксплуатации
- упаковочная коробка.

2 Указания по монтажу

2.1 Монтажный комплект состоит из кронштейнов (1 и 3) и декоративных кожухов (2 и 4). Габаритно-установочные размеры комплекта показаны на рисунке 2.

2.2 Кронштейны крепятся с помощью саморезов или винтов к дверной раме или к полотну двери.

2.3 Кронштейн якорной части может быть установлен через регулировочные пластины (7 и 8).

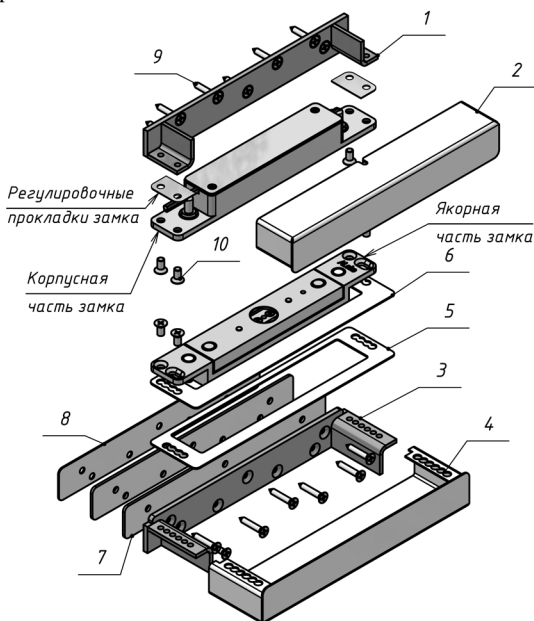
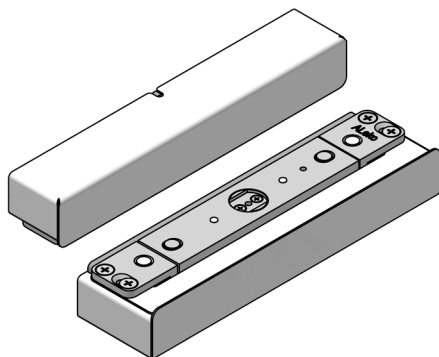


Рисунок 1 – Установка замка ALM-700S с комплектом МК 700S-PS

